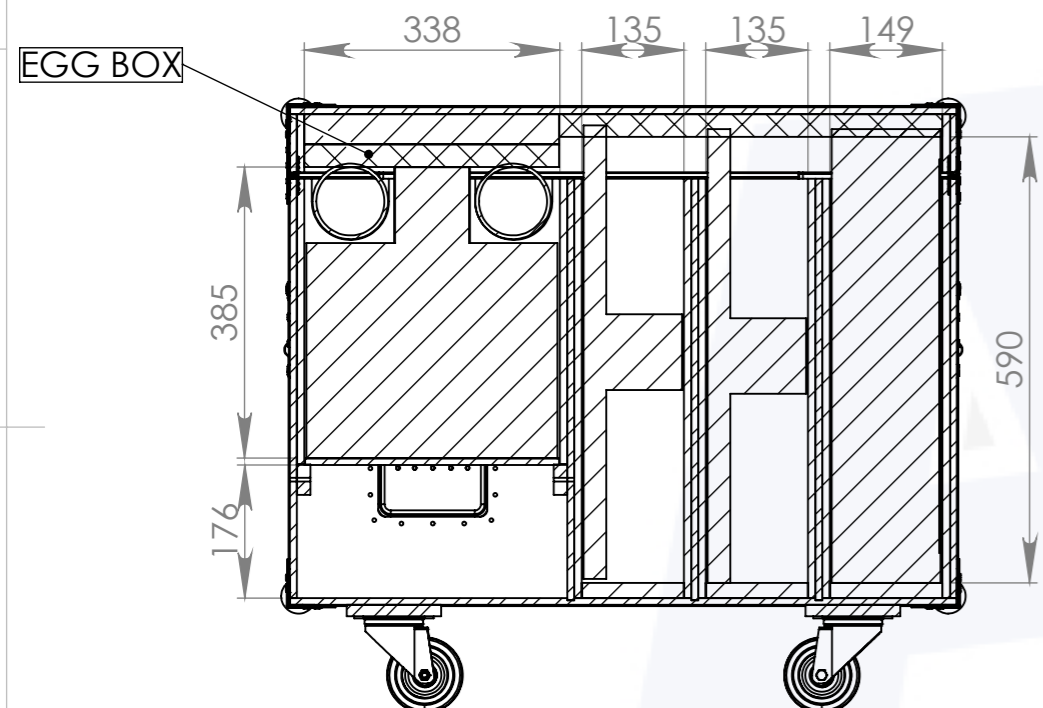


Acessoires

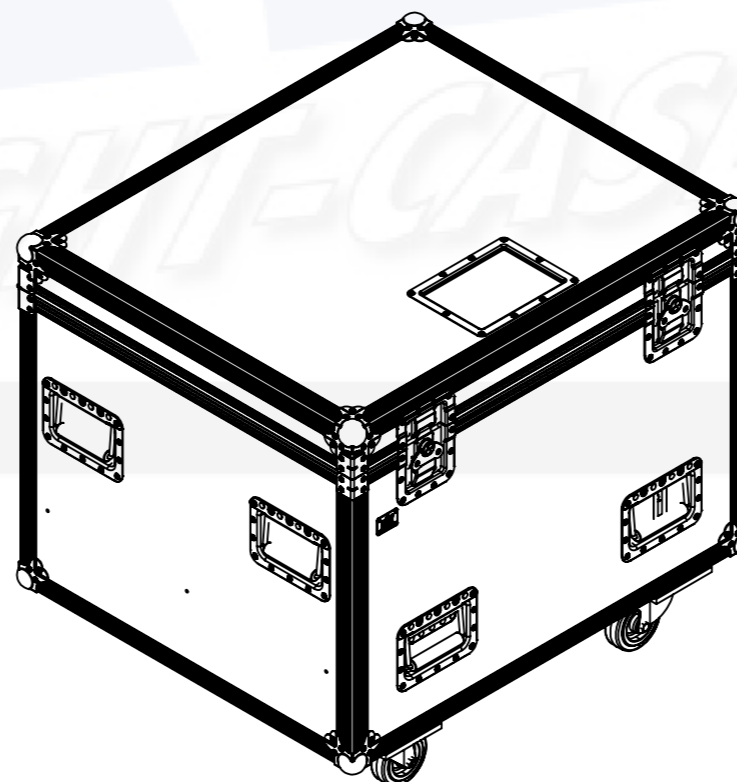
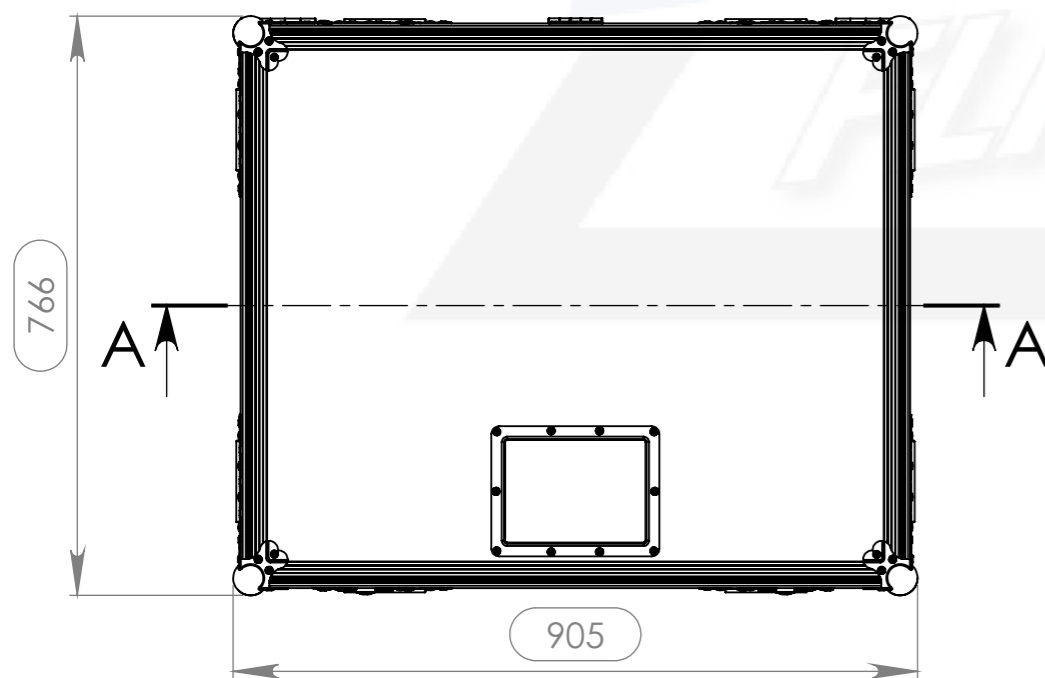
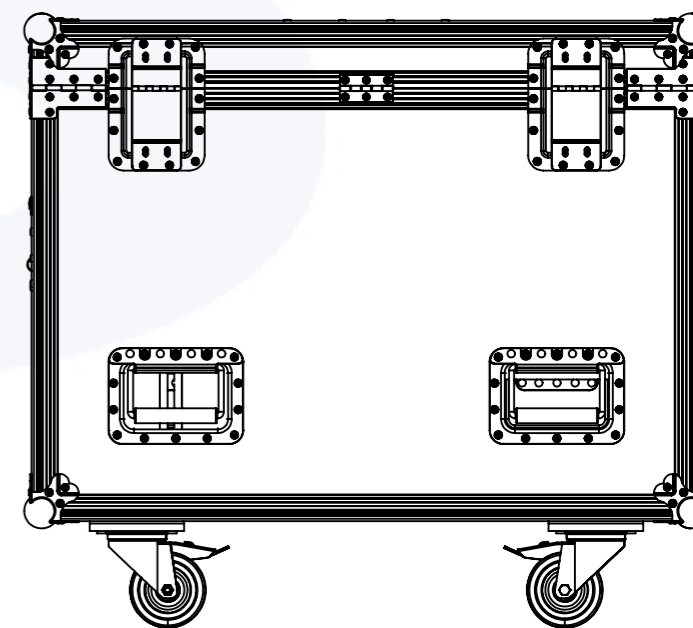
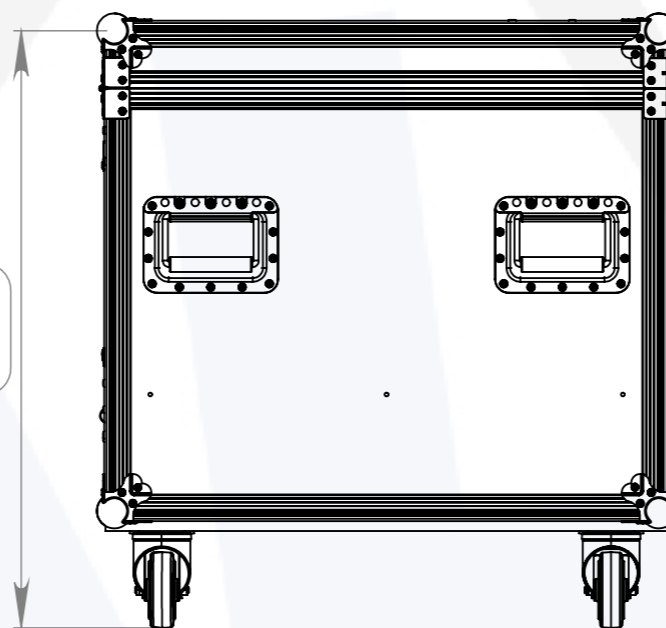
Qte	Ref.	Description
8	C1993/3EZ	Coin boule grande 3 pattes, 35mm 9 tours
4	B1930	Renfort d'angle, cornière 35x35mm
1	P0620	Charniere médium zinc
2	RODA.100T	Roulettes Ø100mm avec freins
2	RODA.100	Roulette Ø100 mm sans freins
8	34085	Poignée encastrable grande
1	D2115Z	Couvette encastrable pour plaque signalétique
2	172511COMP	Fermeture Papillon grande avec passage profilé
2	270836	Arrêtoir de couvercle grande avec charnière
2	2641	Combinaison Charnière et renforts d'angle

Dimensions Intérieures

W (Longueur)	D (Largeur)	H (Hauteur)
860	721	640
Poids	Approx. 51 Kg	
Épaisseur		9mm



SECTION A-A



Reference	T404002.2		
Drawn by	MarcoPereira		
Date	22/02/2018		
Scale	units in mm	general tolerance	
	1:10	DO NOT SCALE	1mm
1st Angle projection	FC, TYPE MALLE		
	905x766x790		

